

Patentiertes  
fugenloses  
System

# Easy-Roof Montageanleitung Model "d" Typ 1676x1001 Porträt

Version 1.2 du 20/05/11

Easy-Roof ist CSTB zertifiziert (Französisches Institut für Zertifikation)  
für den Innovations-Pass „feu vert“ (grünes Licht) n° 2010-072  
Das System Easy-Roof ist analog IEC 61215 und IEC 61730 versichert

**Industrie, Privat, Landwirtschaft**



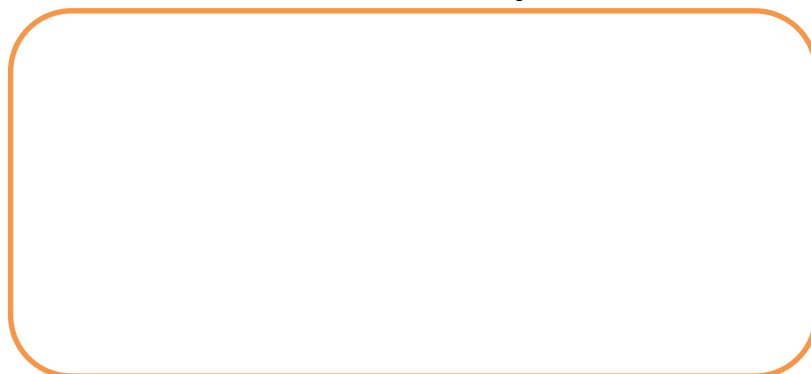
**IRFITS**

Institut de recherche fondamentale en  
technologies solaires



**CSTB**  
le futur en construction

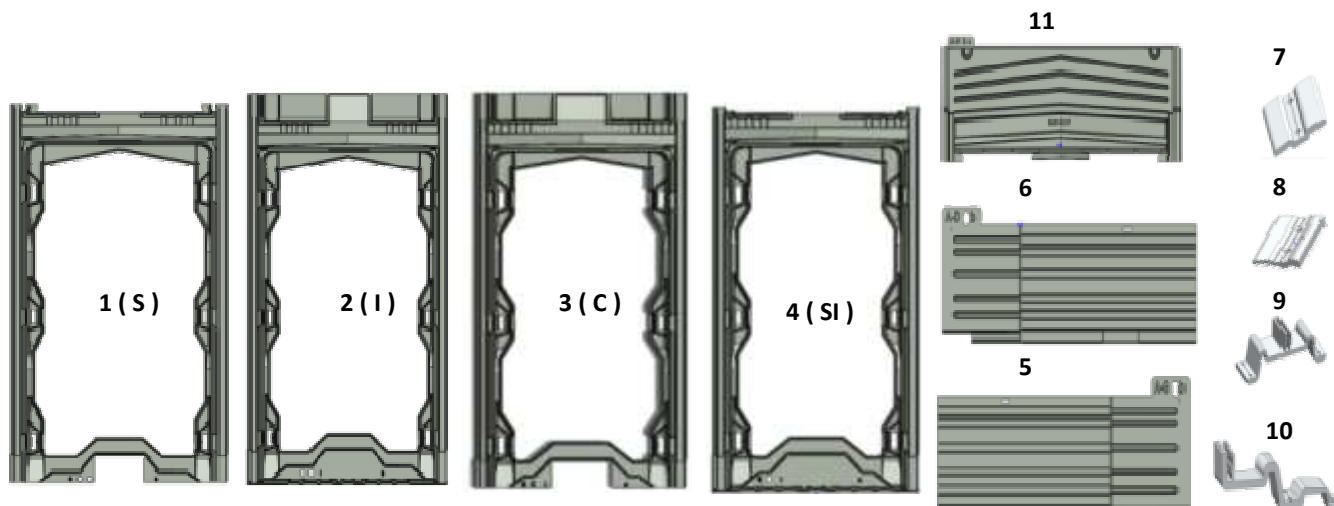
**Firmenstempel**



## Montageanleitung für integriertes Rahmensystem Easy-Roof IRFTS

Im Bausatz gelieferte Teile	
Nummer	Bezeichnung
1	Rahmen oben ( S )
2	Rahmen unten ( I )
3	Rahmen Zentrum ( C )
4	Rahmen seitlich, oben und unten abgeschlossen ( SI )
5	Wasserführung links
6	Wasserführung rechts
7	Doppel-Bride
8	Einfache Bride
9	Doppel-Klammer
10	Einfache Klammer
11	Wasserführung oben
12	Inox-Linsenkopfschraube 6x40
13	Sechskant-Inox-Linsenkopfschraube 5x35
14	Vierkant-Schraubenmutter Inox

Im Bausatz nicht gelieferte Teile	
Nummer	Bezeichnung
a	Torx-Senkkopfschraube (Inox) 5x60 (Holz)
b	Ziegelfütterung
c	Holzlatte 180x18 (Ziegelfütterung)
d	Holzlatte 100x27 (Trägerlatte, Länge siehe Tabelle Seite 10)
f	Holz 40x13,5
g	Holz 60x18
h	Torx-Linsenkopfschraube (Inox) 5x30 (Wasserführungen)



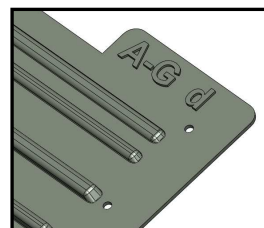
Model "d" Typ 1676x1001

## Folie unter dem Dach

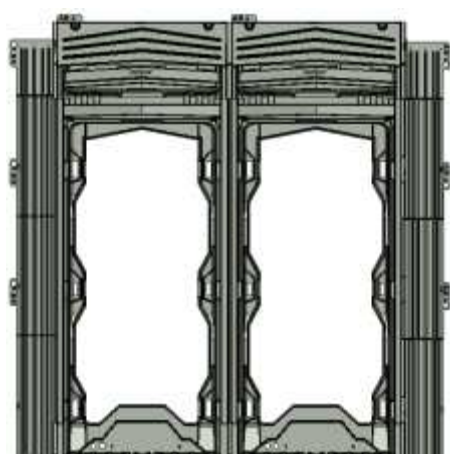
Wir schreiben vor, ab 40° Dachneigung, eine Folie unter das Dach zu verlegen, bevor das Integrationssystem Easy-Roof montiert wird. Die Folie muss die gesetzlichen Bauvorschriften einhalten. Unterhalb 40° Dachneigung, muss die Montage einer Folie analog den deutschen Richtlinien erfolgen.

## Glossar

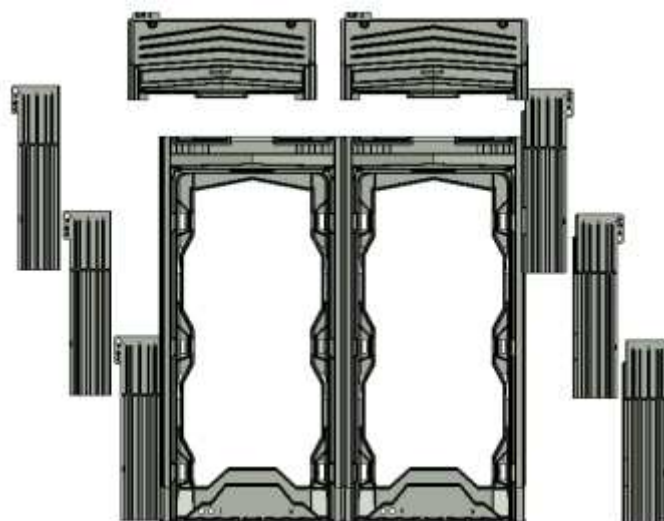
Kennzeichnung mit Grossbuchstaben	Beschreibung	Kennzeichnung mit Kleinbuchstaben	Montage	Beschreibung
I	Rahmen (I) unten	a	Porträt	Rahmengrösse 1580 x 808
C	Rahmen (C) zentral	b	Porträt	Rahmengrösse 1650 x 993
S	Rahmen (S) oben	c	Porträt	Rahmengrösse 1351 x 1001
SI	Rahmen (S) oben und (I) unten	d	Porträt	Rahmengrösse 1676 x 1001
A-D	(A) Wasserführung (D) rechts	f	Land-schaft	Rahmengrösse 1580 x 808
A-G	(A) Wasserführung (G) links	g	Porträt	Rahmengrösse 1257 x 997
A-H	(A) Wasserführung (H) oben			
A-H-D	(A) Wasserführung (H) oben (D) rechts			
A-H-G	(A) Wasserführung (H) oben (G) links			
A-H-C	(A) Wasserführung (H) oben (C) mittig			



## Je 3 seitliche Wasserführungen pro Rahmen

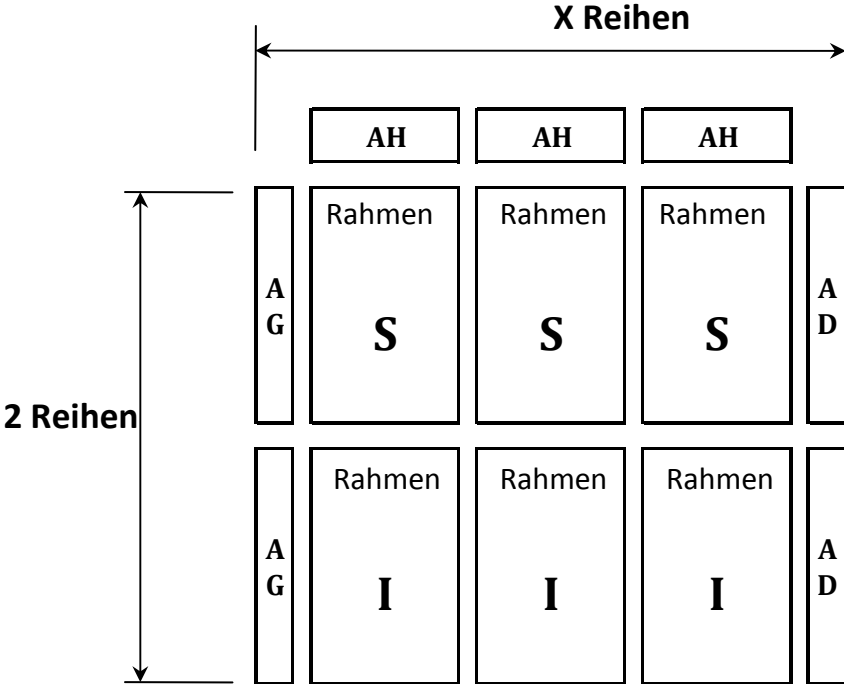
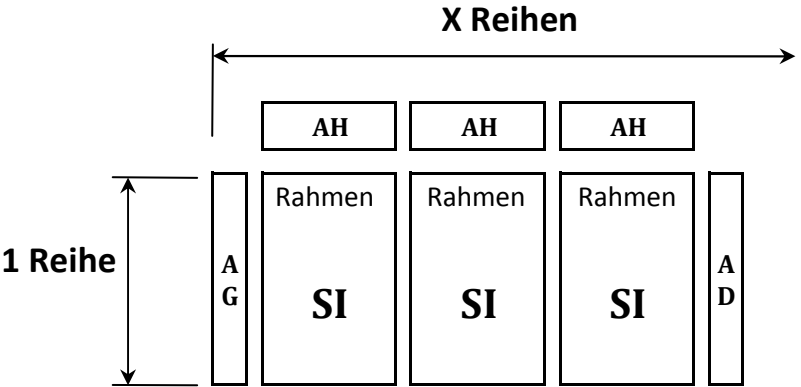


**(Montiert)**

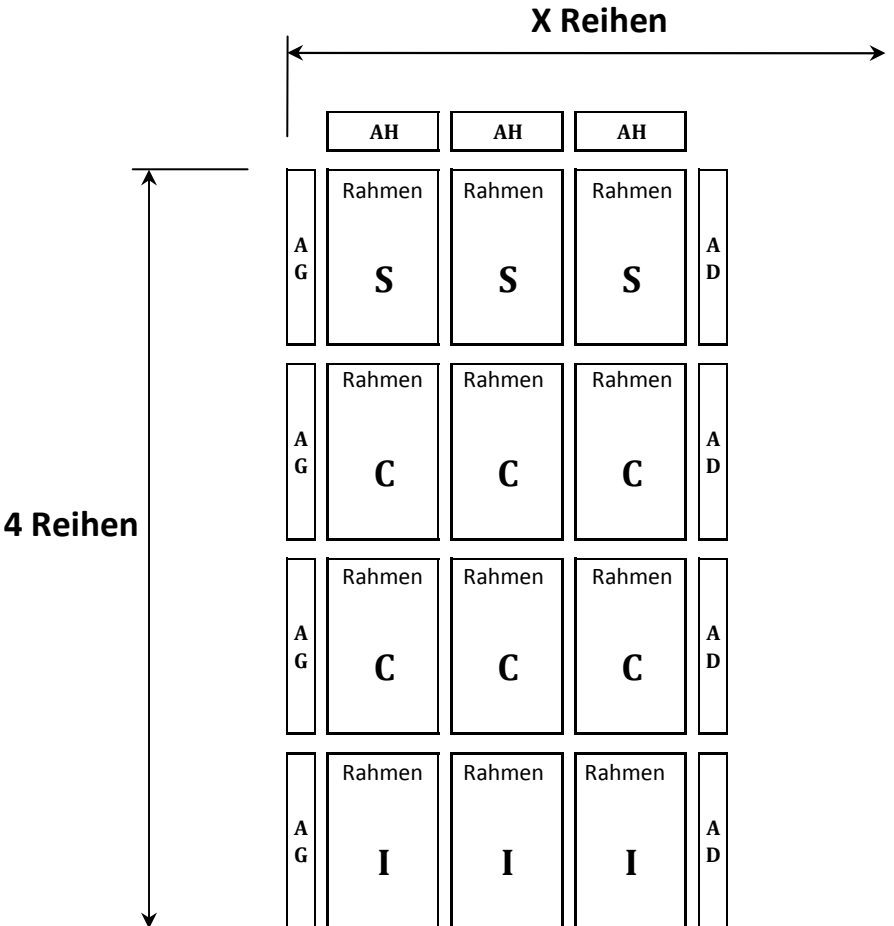
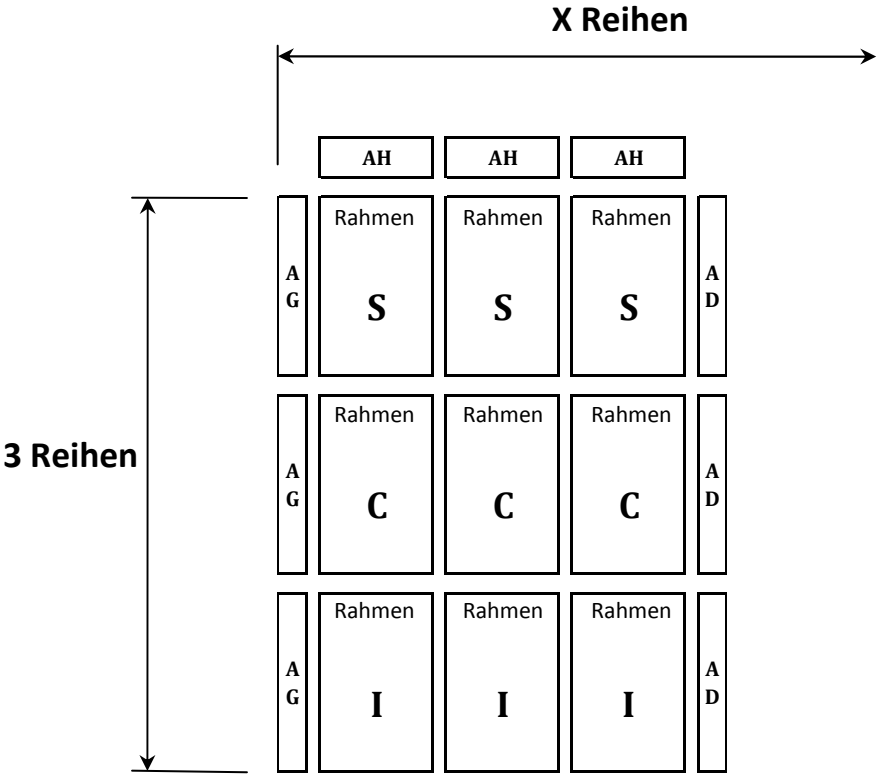


**(Einzelteile)**

# Benützung der verschiedenen Rahmen analog der gewählten Feldaufteilung

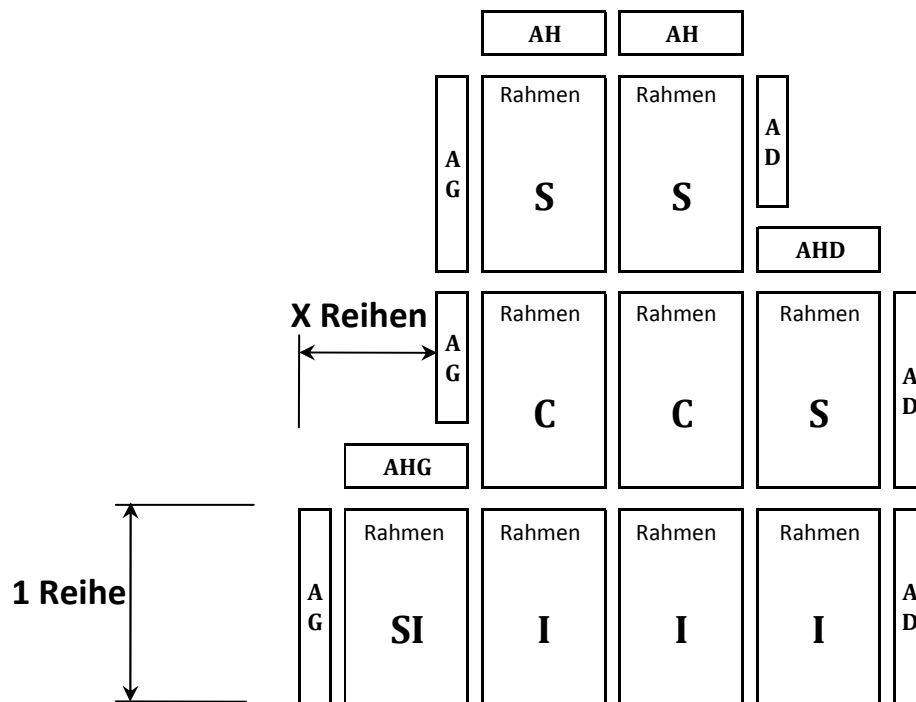


# Benützung der verschiedenen Rahmen analog der gewählten Feldaufteilung

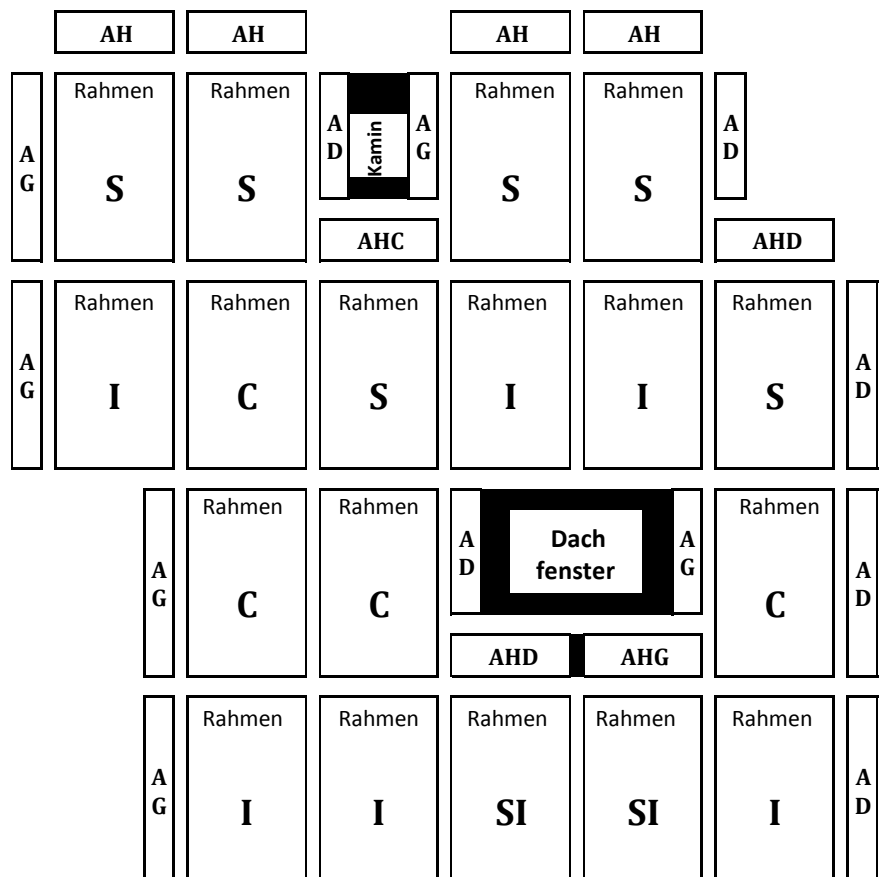
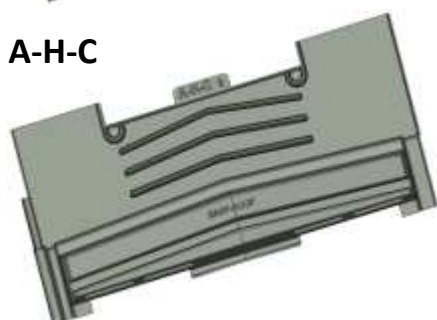
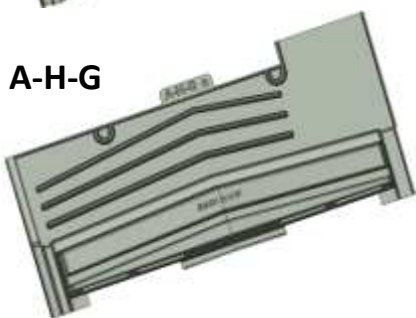
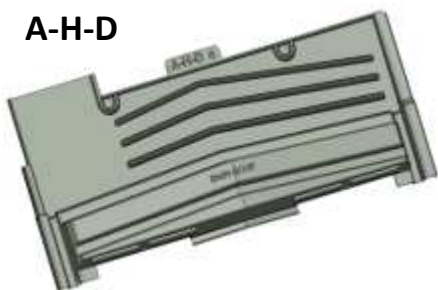


Model "d" Typ 1676x1001

# Benützung der verschiedenen Rahmen analog der gewählten Feldaufteilung

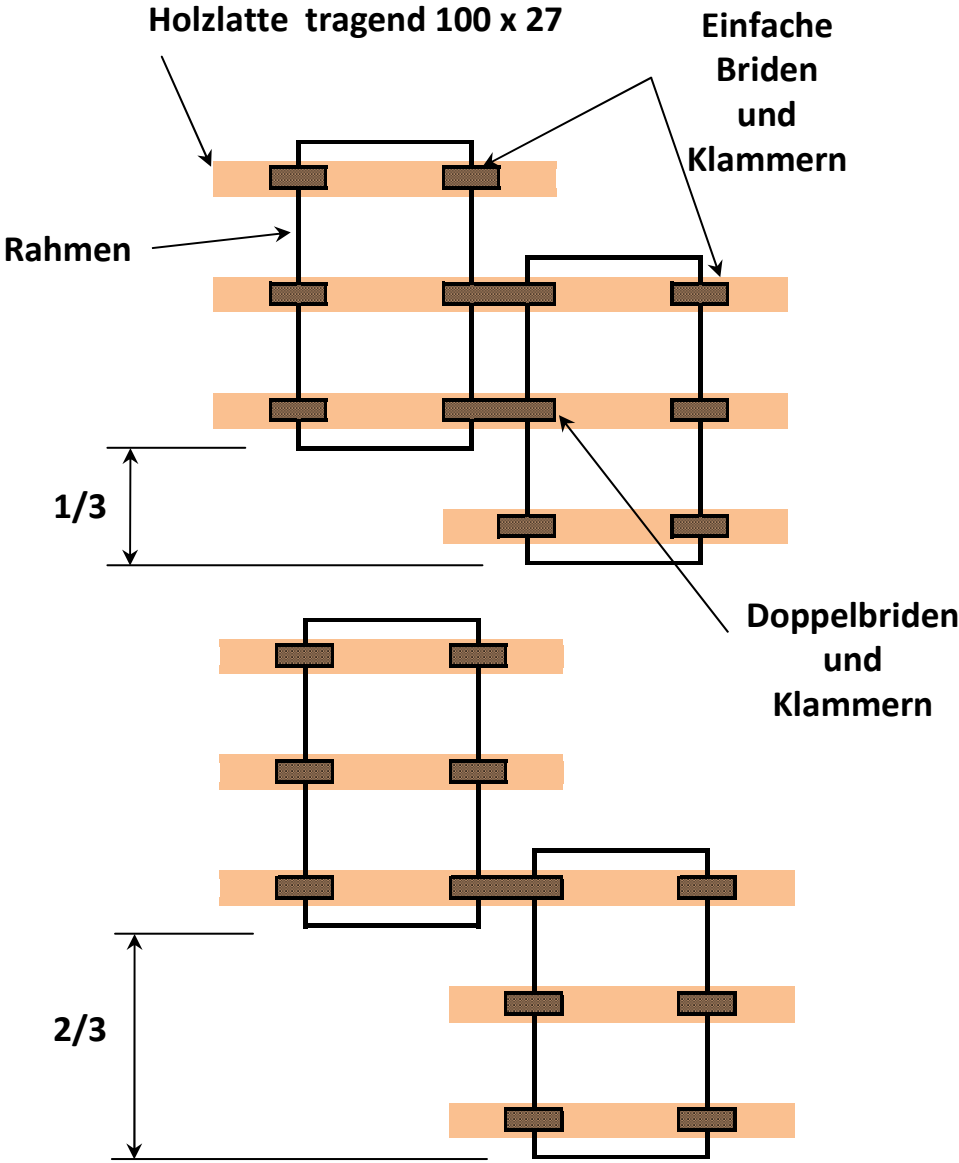


## Mehrfache Kombinationen ..... Dachfenster und Kamin

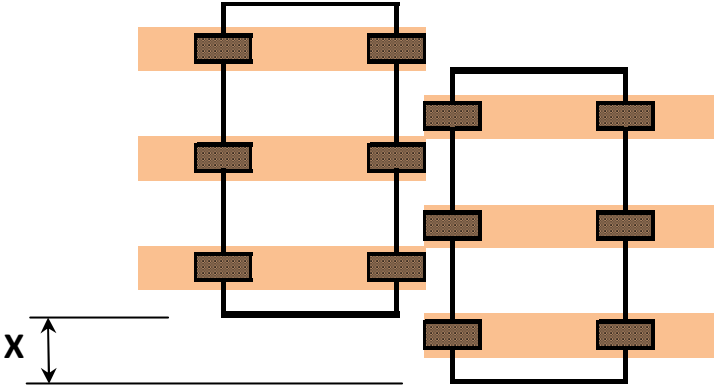


# Vertikale Verschiebungsmöglichkeiten der Rahmen

## Kontinuierliche Verschiebung

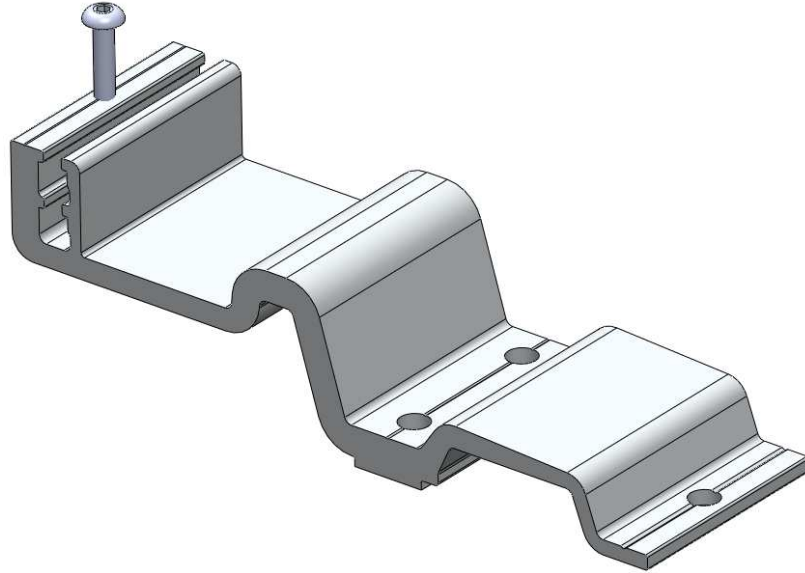


## X-beliebige Verschiebung

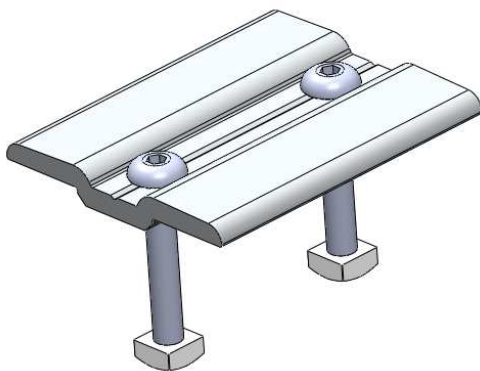


# Vorbereitungsarbeiten vor der Montage

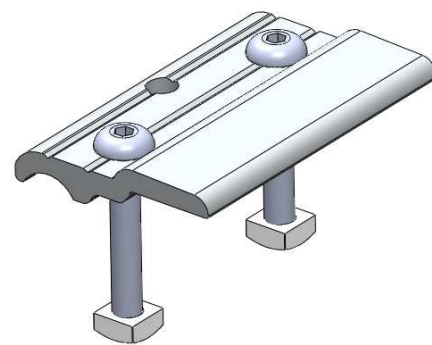
## 1) Vorbereitung der Briden



Vormontage der einfachen Klammern (10) mit einer Sechskant-Linsenkopfschraube M5x35 (13)



Vormontage der Doppel-Briden (7) mit den Sechskant-Linsenkopfschrauben M5x35 (13) und Vierkantmuttern (14).

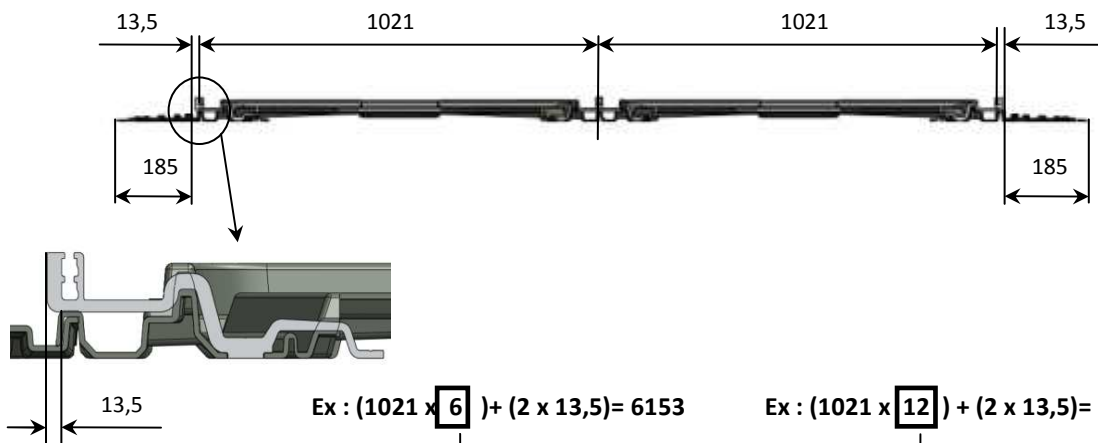


Vormontage der einfachen Briden (8) mit den Sechskant-Linsenkopfschrauben M5x35 (13) und Vierkantmuttern (14).



# Platzbedarf der Photovoltaik-Feldern (Sichtbarer Teil der Installation)

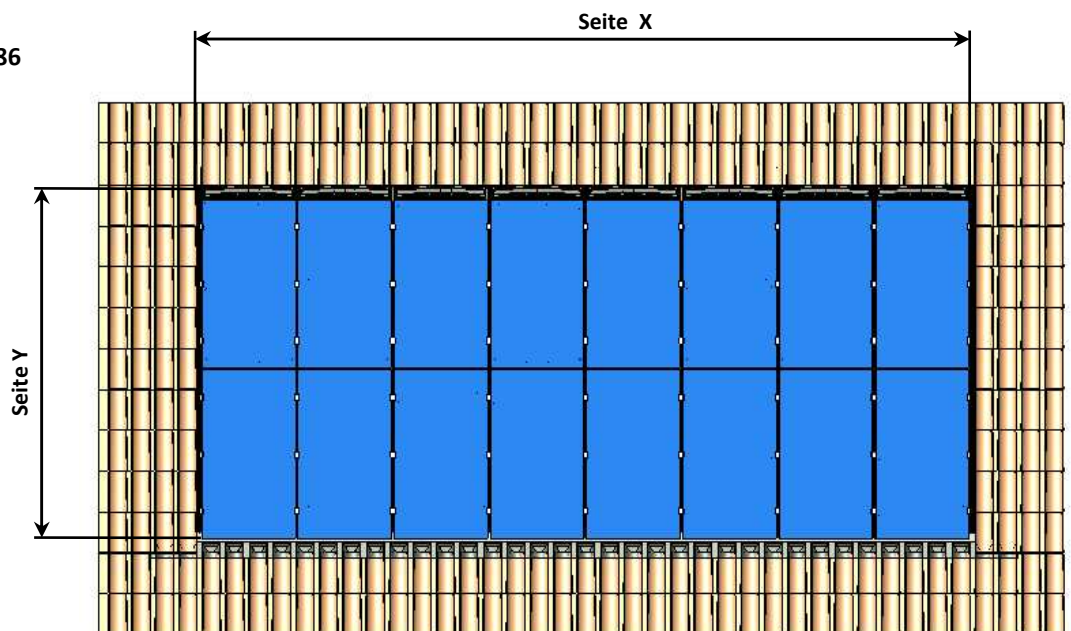
Dimensionen der Felder	
Y = Anzahl der Felder waagerecht	
X = Anzahl der Felder senkrecht	
Höhe des Feldes (mm)	$(1680 \cdot y) + 146$
Breite des Feldes (mm)	$(1021 \cdot x) + (2 \cdot 13,5)$



	Anzahl der Module mit Längenmass															
	1	2	3	4	5	6	7	8	9	10	11	12	13	14	15	16
Seite X	1048	2069	3090	4111	5132	6153	7174	8195	9216	10237	11258	12279	13300	14321	15342	16363

Ex :  $(1680 \times \boxed{3}) + 146 = 5186$

	Seite Y	
Anzahl der Module mit Höhenmass	1	1826
	2	3506
	3	5186
	4	6866
	5	8546
	6	10226
	7	11906



# Platzbedarf des Easy-Roof System

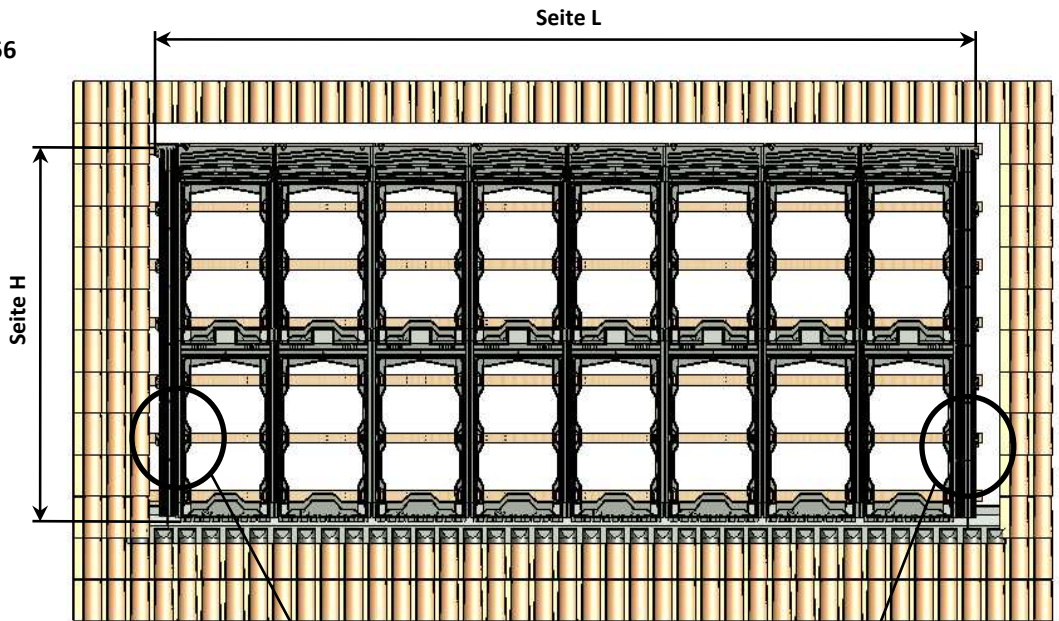
Ex : ( 1021 x **3** ) + ( 2 x 13,5 ) + ( 2 x 185 ) = 3460

Ex : ( 1021 x **12** ) + ( 2 x 13,5 ) + ( 2 x 185 ) = 12649

	Anzahl der Module mit Längenmass															
	1	2	3	4	5	6	7	8	9	10	11	12	13	14	15	16
Seite L	1418	2439	3460	4481	5502	6523	7544	8565	9586	10607	11628	12649	13670	14691	15712	16733

Ex : ( 1680 x **3** ) + 326 = 5366

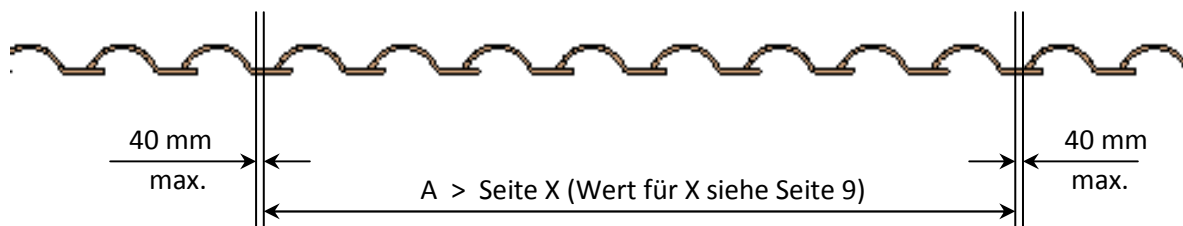
	Seite H	
Anzahl der Module mit Höhenmass	1	2006
	2	3686
	3	5366
	4	7046
	5	8726
	6	10406
	7	12086



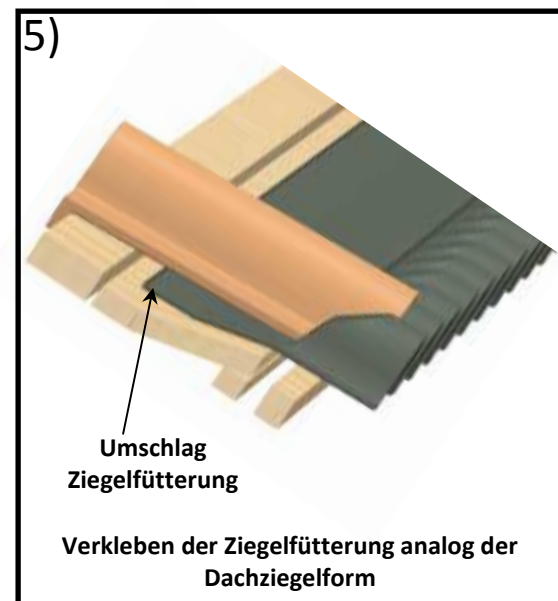
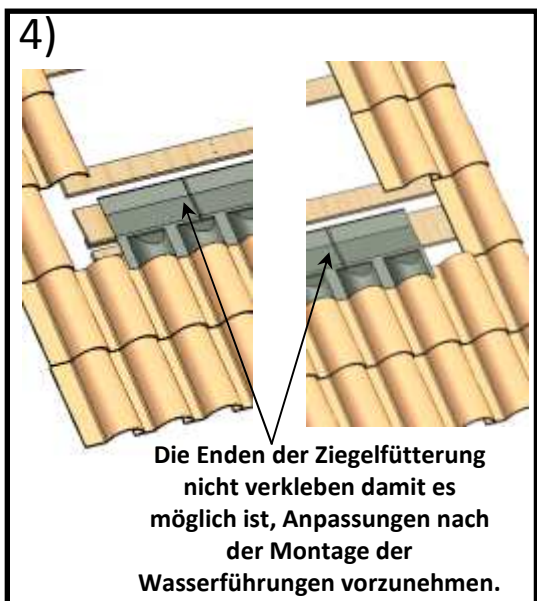
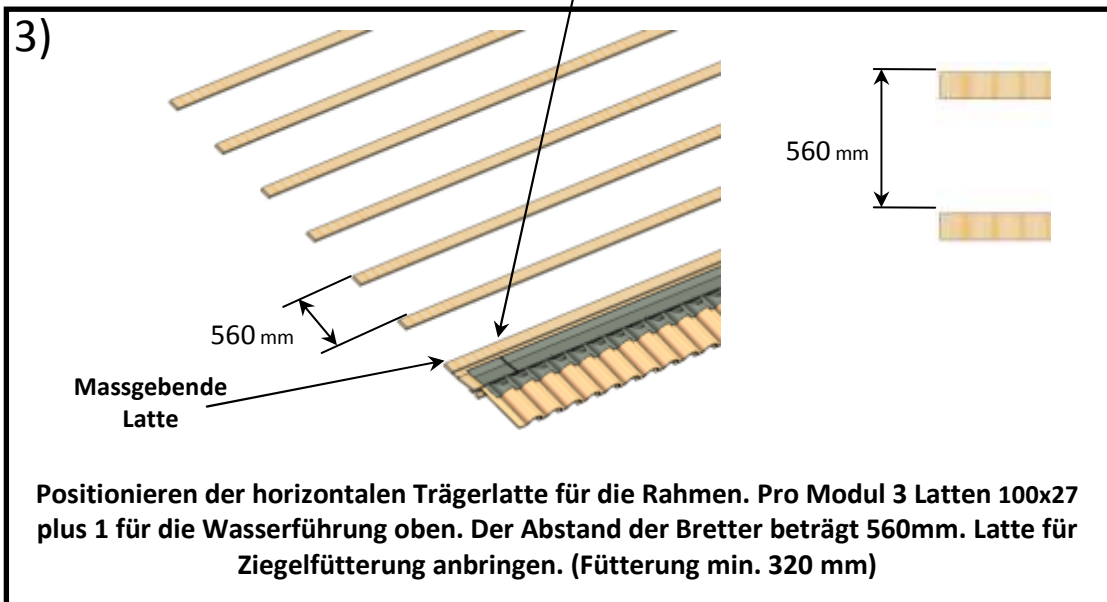
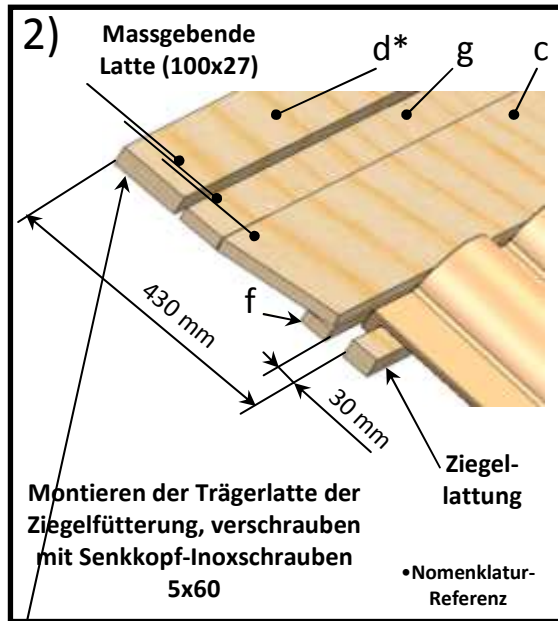
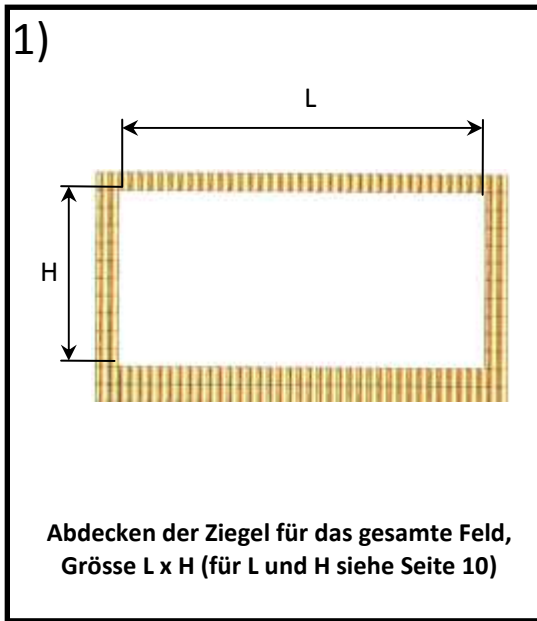
Die Länge der Latte 100x27 ergibt sich durch die Länge L + mit einem ausreichenden Zuschlag (beidseitig) damit die Latte auf dem nächsten Sparren aufliegt.

## Position der Felder auf dem Dach

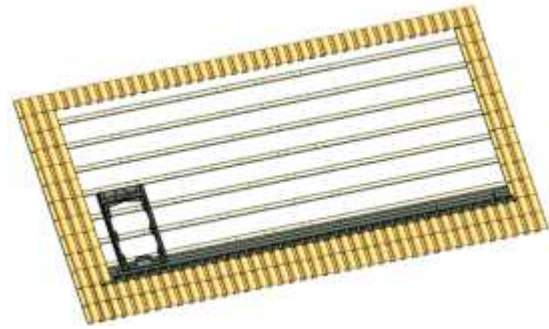
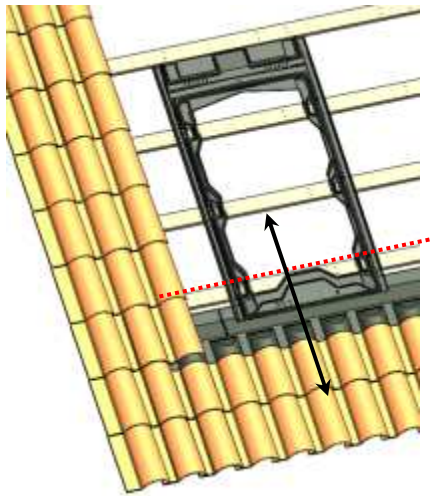
1) Ermitteln der Position für die Photovoltaik- Felder



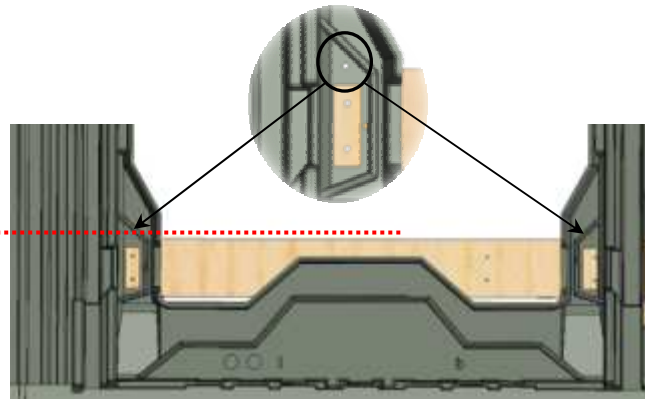
Die Seite A wird an der Vertiefung der Ziegel positioniert



6)

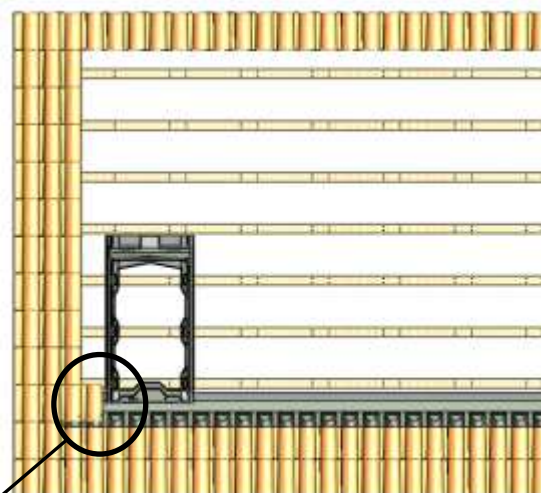
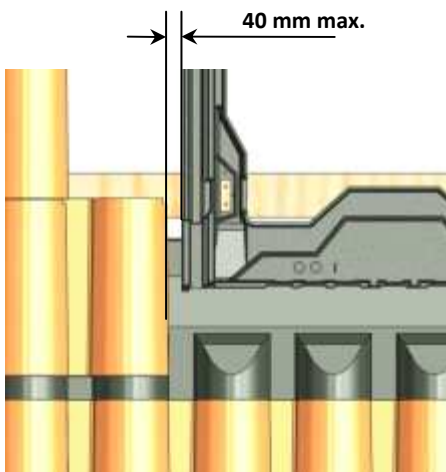


Für die Positionierung des Rahmens, zwei 6mm-Schrauben anbringen, sie werden danach wieder entfernt



Positionieren Sie den unteren Rahmen (2) waagrecht mit Hilfe von zwei 6mm-Schrauben, platzieren in den vorgegebenen Löchern, dann schieben, bis der Rahmen die Latte 100x27 erreicht.

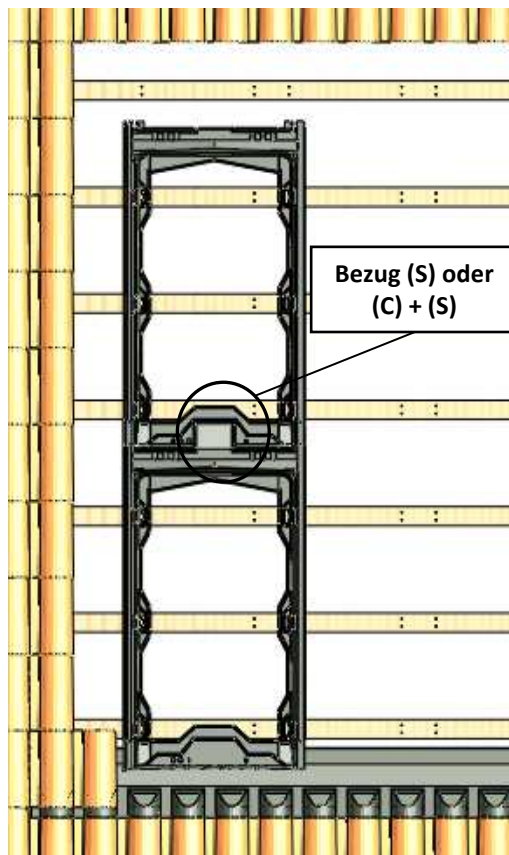
7)



Setzen Sie den ersten Ziegel in der unteren linken Ecke, Positionieren Sie den ersten unteren Rahmen (2) max. 40 mm von der Ziegelkante entfernt.

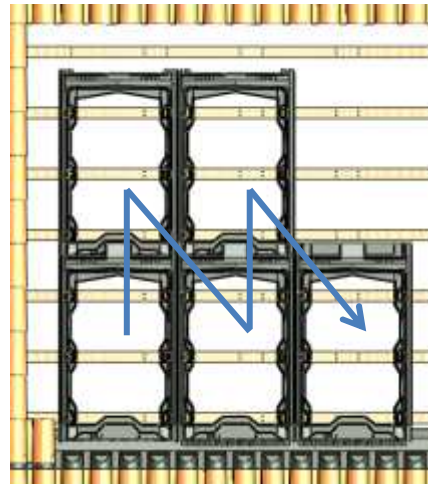


8)



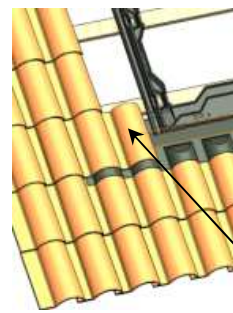
Einfügen des oberen Rahmens (1) (S) für 2 Module vertikal oder den mittleren Rahmen (3) (C) danach den oberen Rahmen (1) (S) für 3 Module vertikal

9)



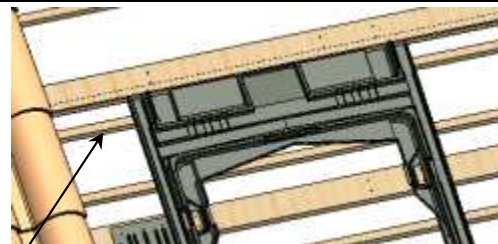
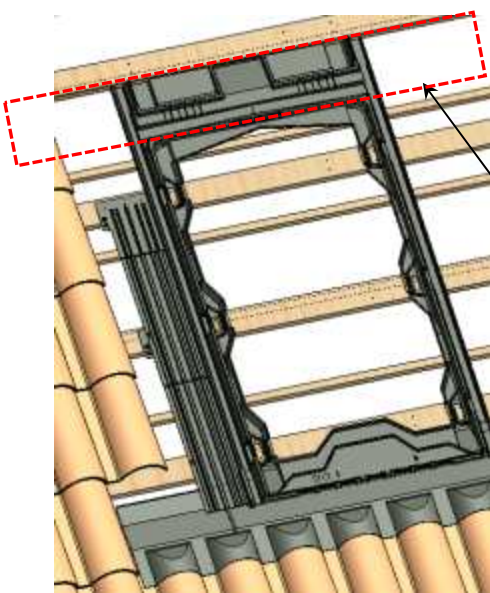
Folgende Kolonne einfügen, indem man mit dem unteren Rahmen (2) (I) beginnt. Mit Hilfe von 2 Schrauben werden die Rahmen (2) (I) positioniert, wie in Bild 6 Seite 12 beschrieben.

10)

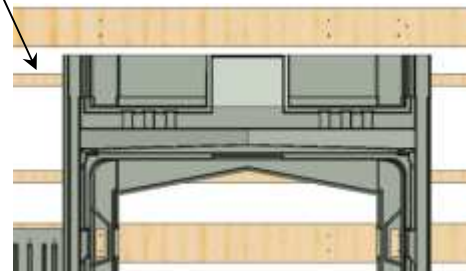


Den zur Positionierung des ersten Rahmens dienenden Dachziegel wieder herausnehmen

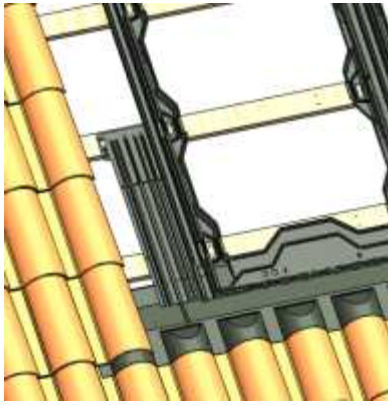
11)



Wenn der obere Teil des Rahmens nicht auf einer existierenden Ziegellatte aufliegt muss eine zusätzliche Latte (30 x 27) über die ganze Länge des Feldes angebracht werden.

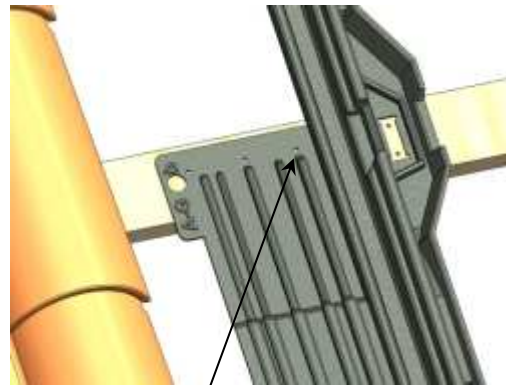


12)



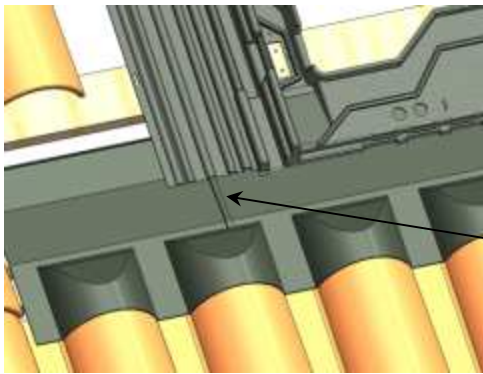
Heben Sie den Rahmen leicht an und bringen Sie die erste Wasserführung links an (5)

13)



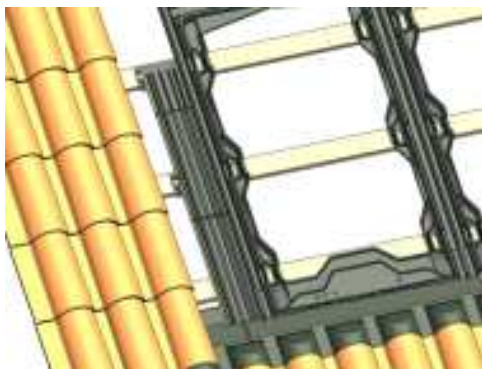
Befestigung mit einer Sechskant-Inox-Linsenkopfschraube 5x30 (h)

14)

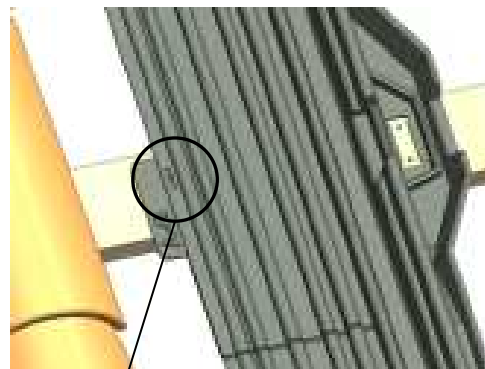


Erstellen eines Wulstes (Ziegelfütterung) von 2cm Höhe, am Ende der Fütterung vor der Wasserführung.

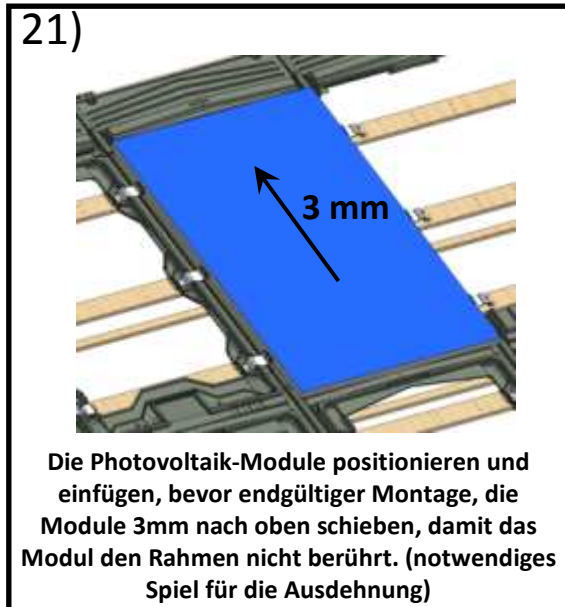
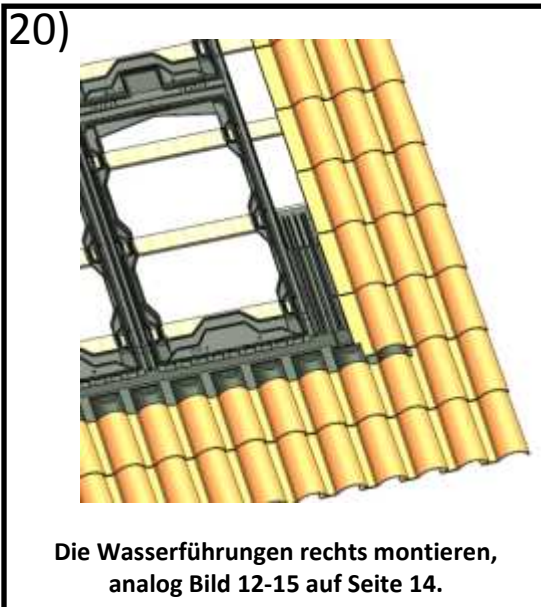
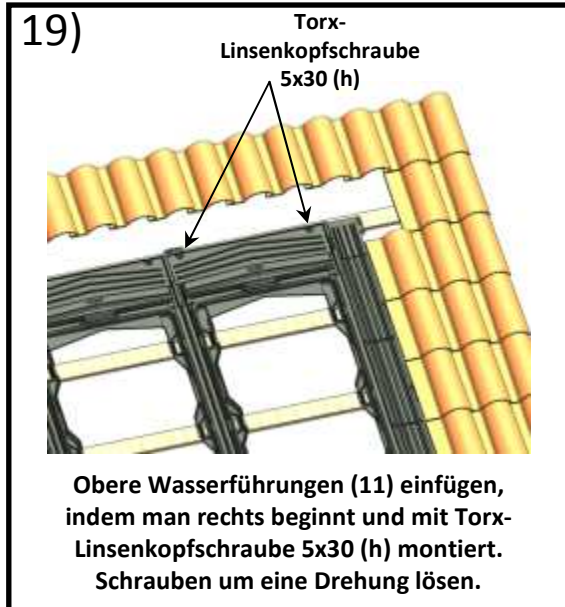
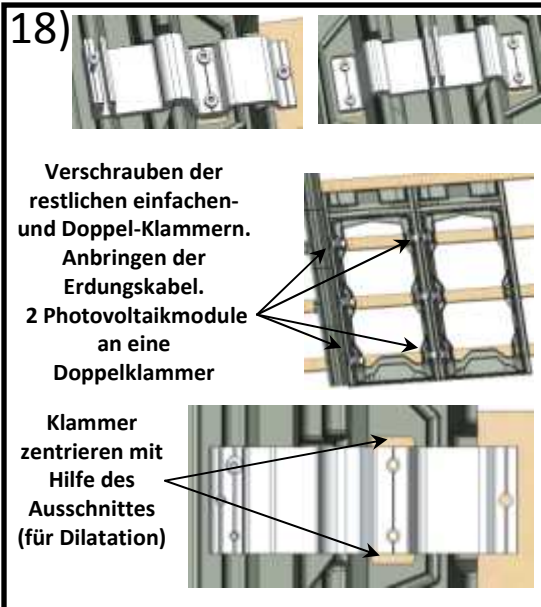
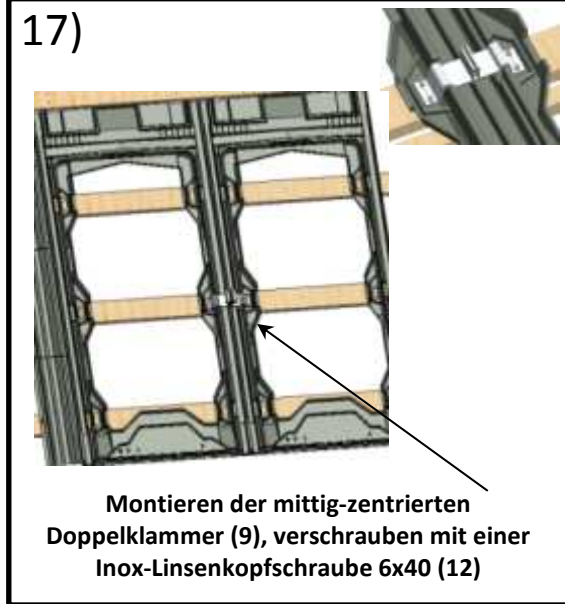
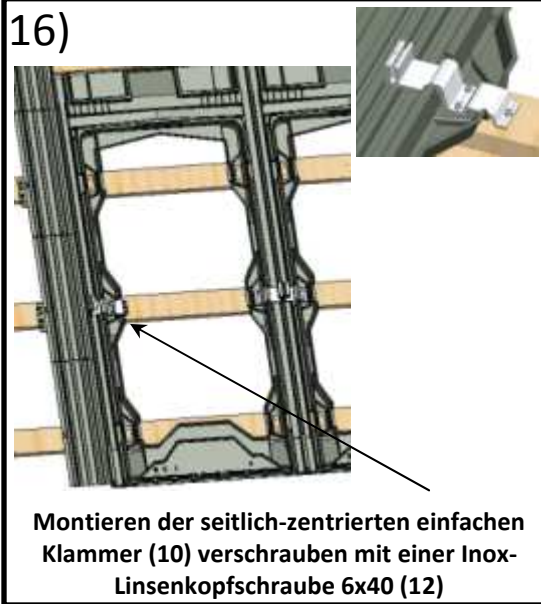
15)



Anbringung der folgenden Wasserführungen, analog 12 und 13

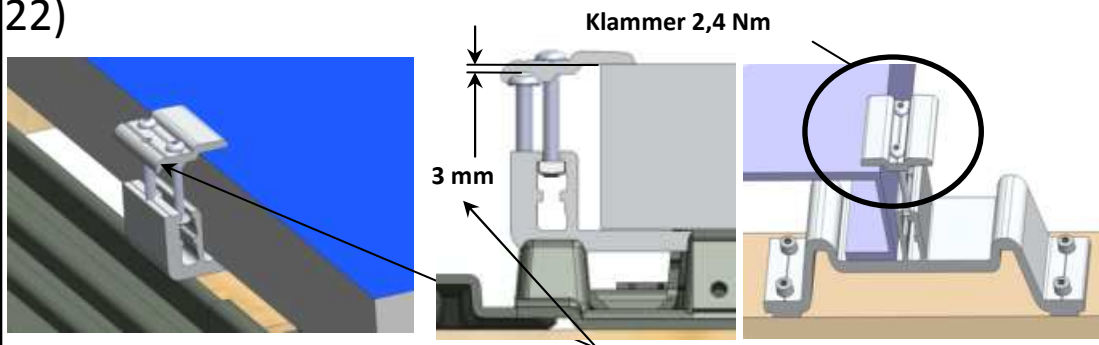


Zentrieren der oberen Wasserführung der Länge nach mit der unteren Wasserführung mit Hilfe des Schraubloches, verschrauben mit einer Torx-Linsenkopfschraube 5x30 (h) und um eine Drehung lösen.





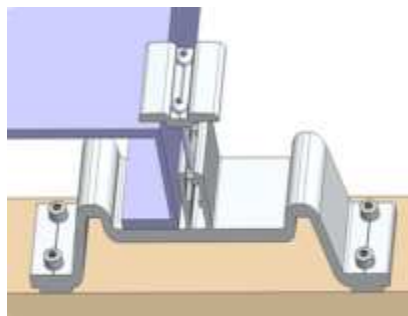
22)



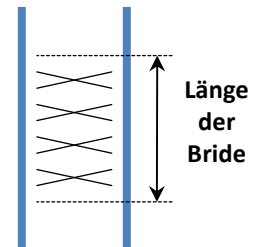
Schubschraube 3 mm unter der Oberkante des Photovoltaik-Modul fixieren.

Fixieren der Photovoltaik-Modulen mit den Briden, benutzen sie die einfachen Briden (8) am Rande des Feldes und die Doppelbriden (7) für die Innenseiten, mit einer Sechskant-Inox-Linsenkopfschraube M5x35 (13) und Vierkantmutter (14). Vor dem Festklemmen, das Photovoltaik-Modul einige mm hinaufschieben, damit das Modul den Rahmen nicht berührt. (notwendiges Spiel für die Ausdehnung)

23)

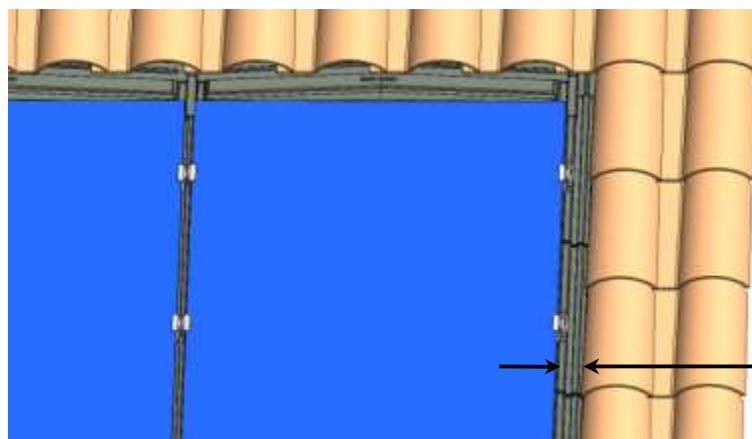


Einritzen eines Gitters der Länge nach der Bride.



Bei der mit der Erdung verbundenen Klammer, einritzen eines Gitters auf dem Photovoltaik-Modul. Dies gewährleistet eine sichere Verbindung mit der Erdung der Module mittels den Briden. Die Verbindung zwischen dem Photovoltaik-Modul und der Doppelbride (7) macht weniger als 2 Ohm.

24)



Quote D

Jetzt nur noch das Dach mit den Ziegeln eindecken mit einer maximal möglichen Abdeckung der oberen Wasserführung (11). Für die Abdeckung der seitlichen Wasserführungen (5) und (6) ist es sehr wichtig dass die Quote D weniger als 40 mm aufweist, wie auf dem Schema (DTU-Norm) angegeben ist.